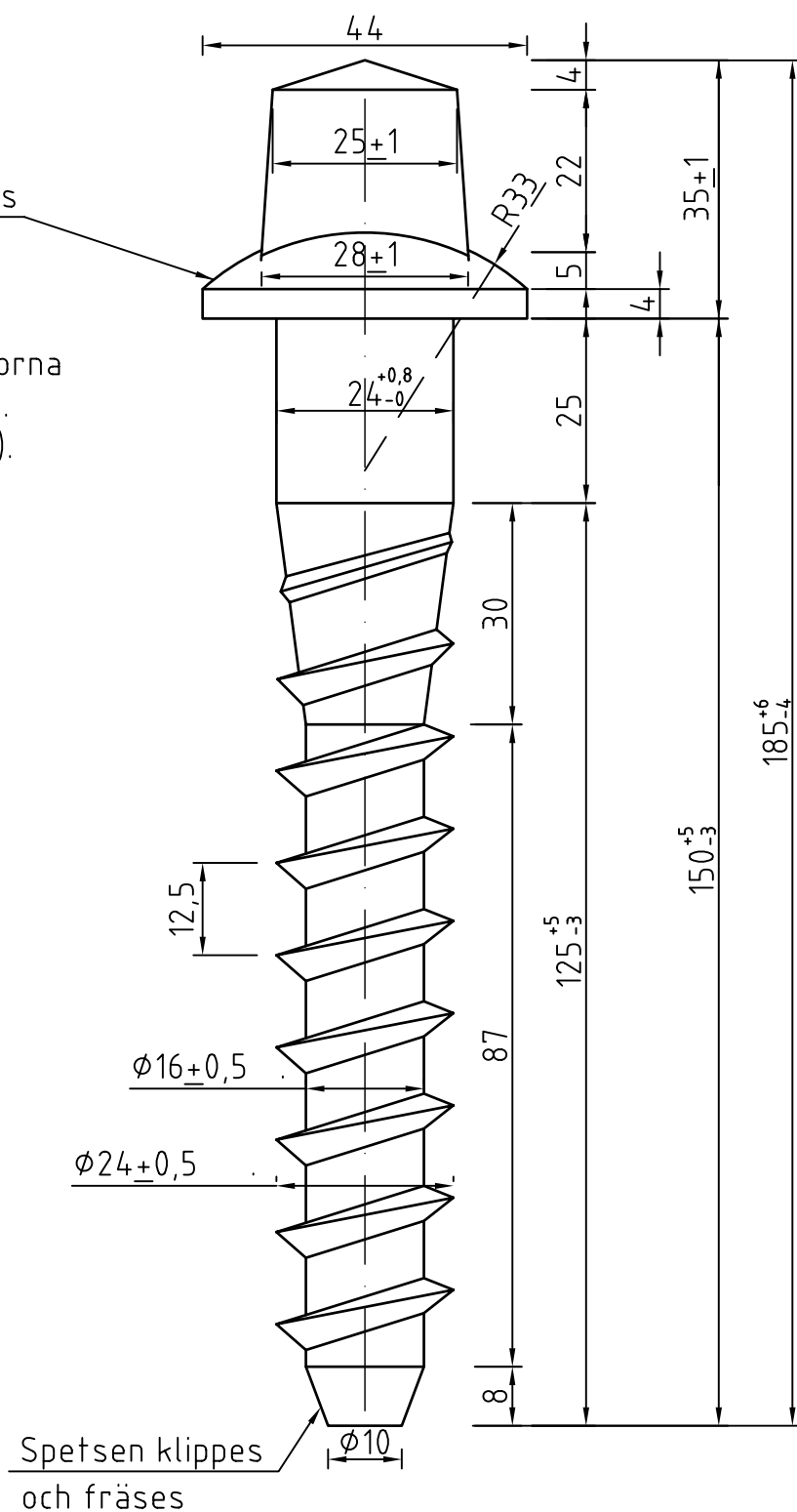
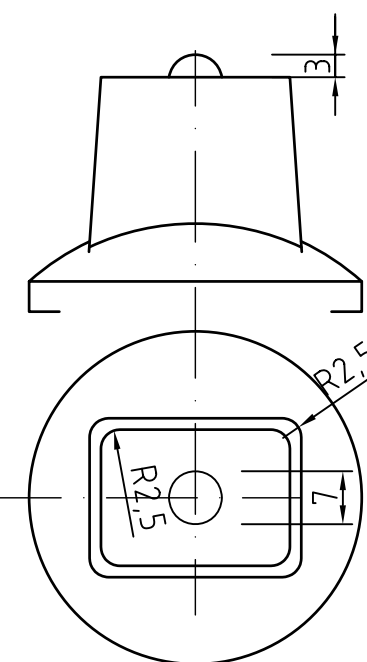
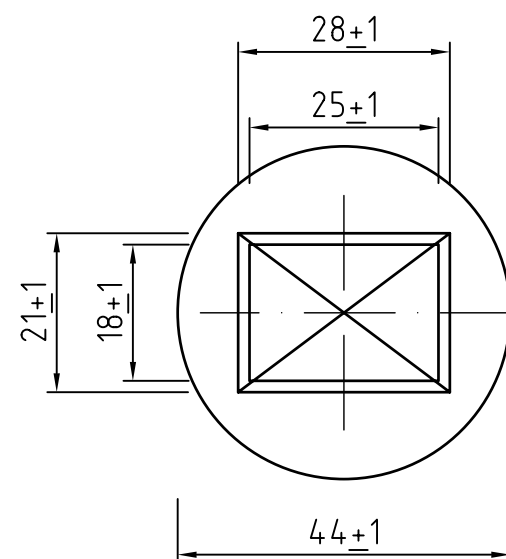
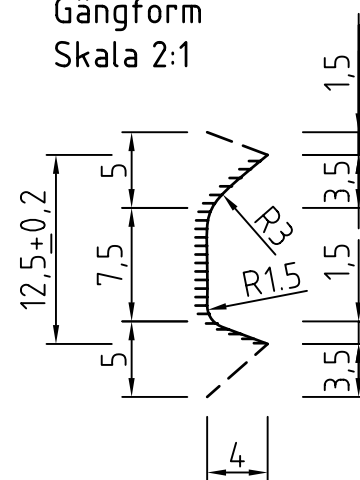


Märkning på huvudets  
översida:

- A. Leverantörens  
fabriksmärke
- B. De två sista siffrorna  
i tillverkningsåret.
- C. 150 (skruvlängden).



Gängform  
Skala 2:1



Alternativt utförande




Ersätter ritningarna G6388 och 3656

Slipersskruv:  
Kvalitet: 4,6  
enligt UIC 864-1

I anläggningen förekommer  
slipersskruv med D 55 mm.  
Vid ny- och ombyggnation används  
enbart skruv med D 44 mm.

Tillhörande material:

- underläggsplatta Ri 60N, se ritn. 20554
- underläggsplatta BV 50, se ritn. 20858.
- fjädderring, se ritn. 21055

Rev litt	Antal rev	Rev datum	Rev omfattning	Verkens rev datum	Rev godkänd
<b>Göteborgs Spårvägar</b> Affärsområde Banteknik Projekteringssektionen Rantorget 4 Box 424, 401 26 Göteborg Telefon 031-732 10 00 Telefax 031-15 96 93			UPPRÄTTAD FÖR  <b>Göteborgs Stad</b> Trafikkontoret		
HANDLÄGGARE Alberto Pina			VERIFIERAD 	<b>Standardritning</b>	
DWG-FIL 21056			RITAD/KONSTR C Tisell	Slipersskruv (24x150) till underläggsplatta	
GODKÄND GÖTEBORG 2006-06-01 			SKALA 1:1/2:1	DIARIENUMMER	RITNINGSNR 21056
				REV	